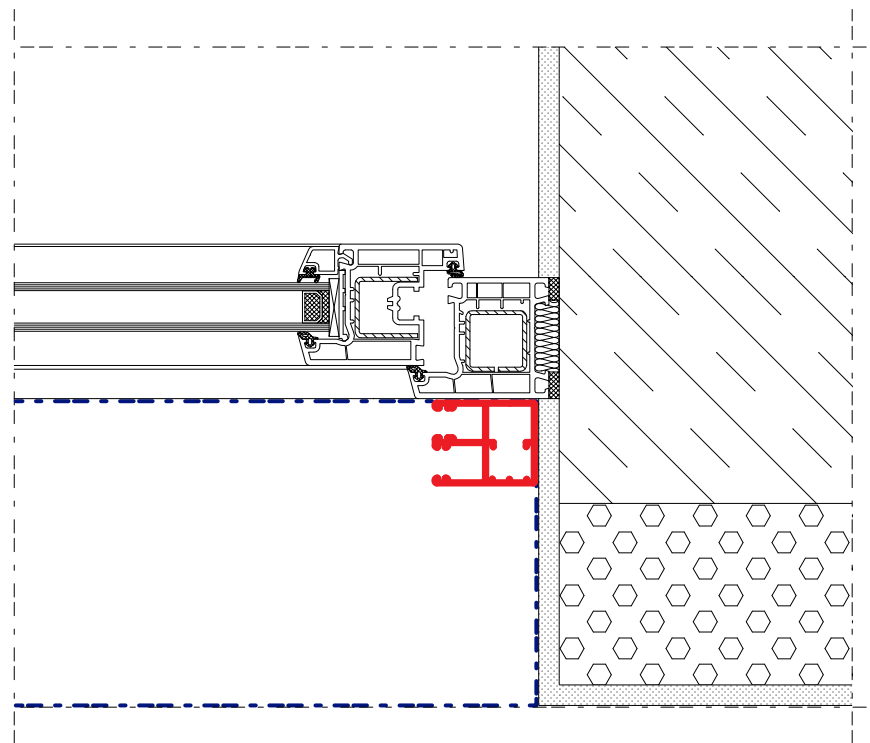
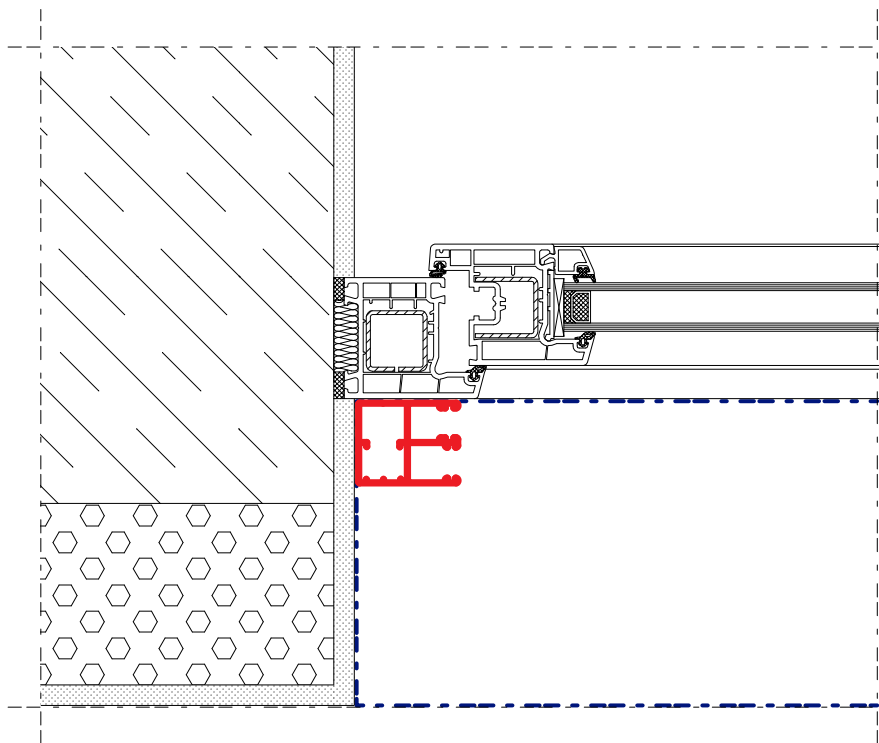


ROLETY ZEWNĘTRZNE SLK 45 Z MOSKITIERĄ

Typ montażu: do wnęki

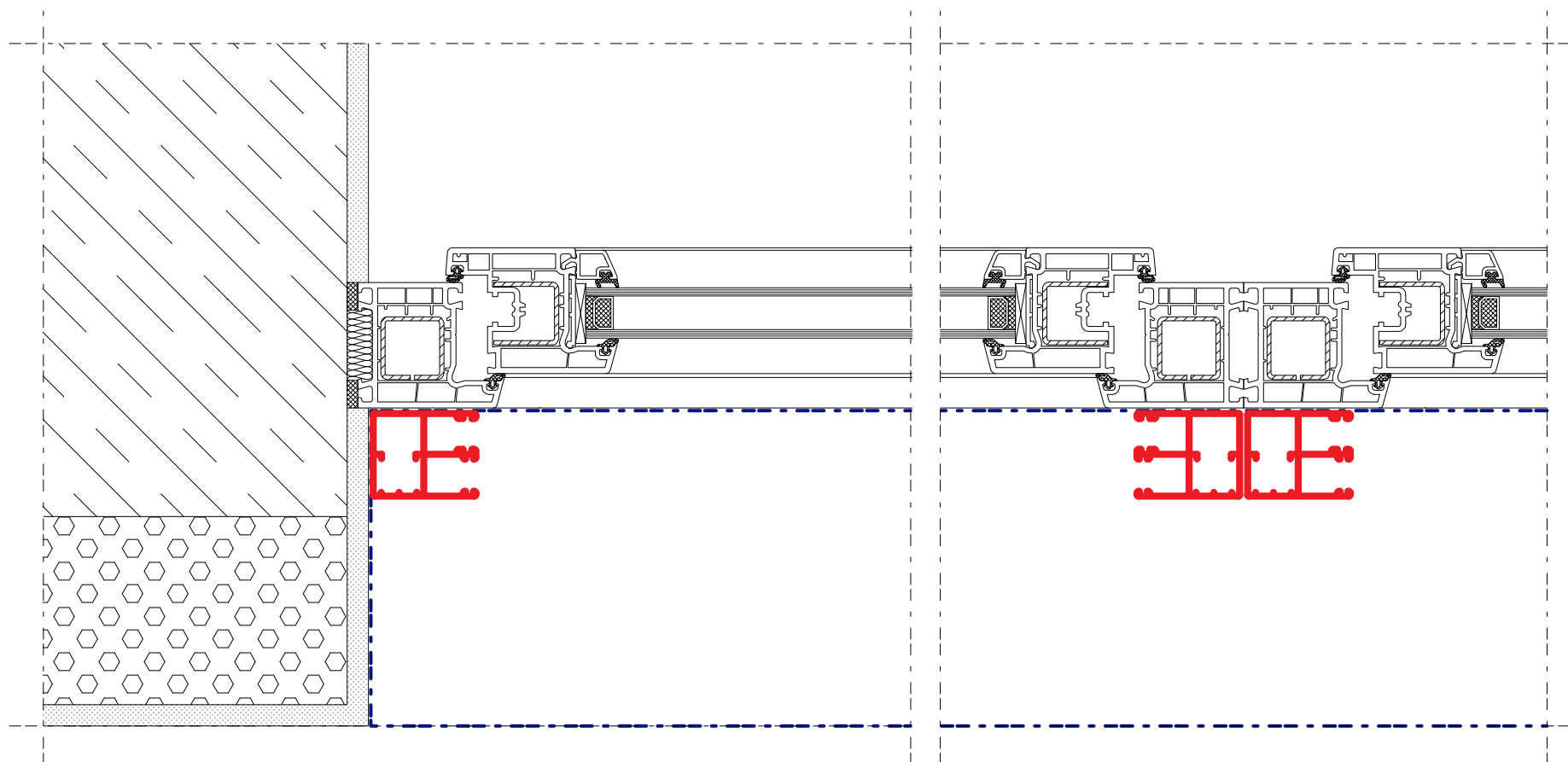




ROLETY ZEWNĘTRZNE SLK 45 Z MOSKITIERĄ

Typ montażu: do wnąki





ROLETY ZEWNĘTRZNE SLK 45 Z MOSKITIERĄ - zestaw 1

Typ montażu: do wnęki - dwie prowadnice pojedyncze

