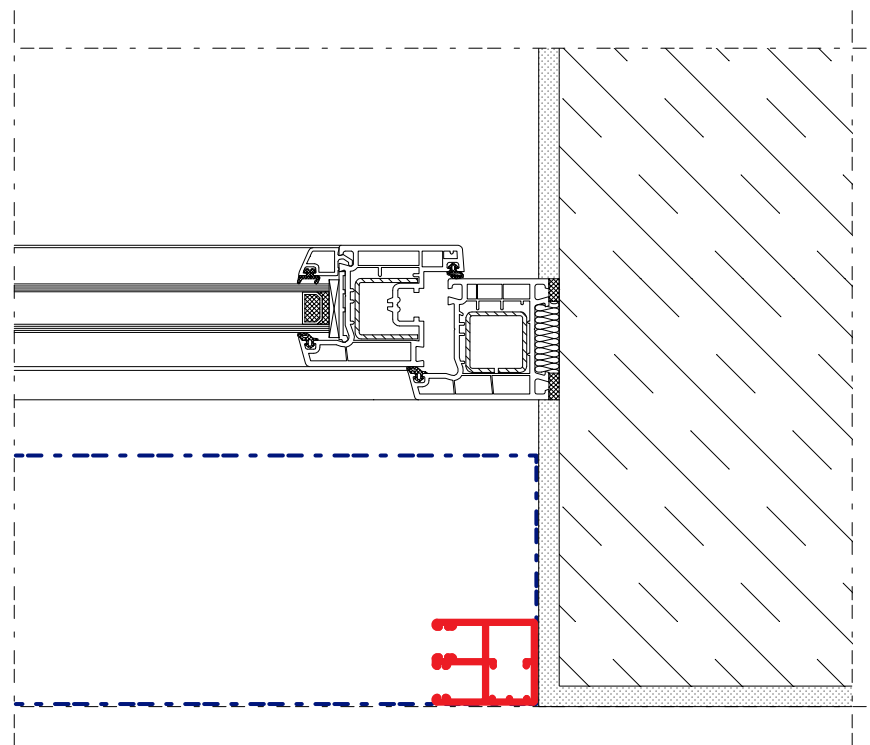
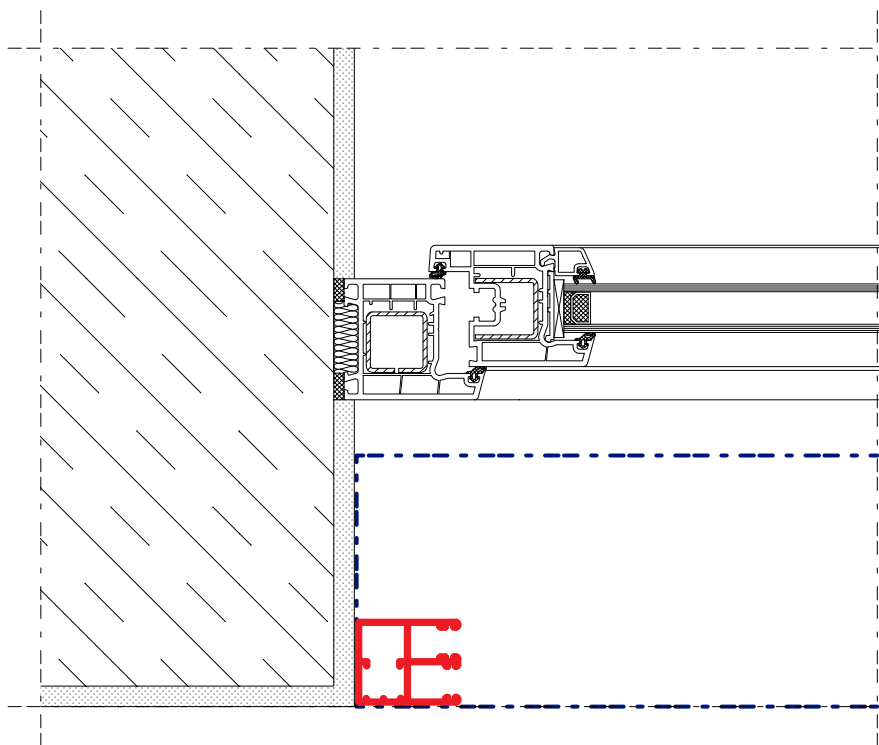


ROLETY ZEWNĘTRZNE SLK 45 Z MOSKITIERĄ

Typ montażu: do wnęki odwrócony

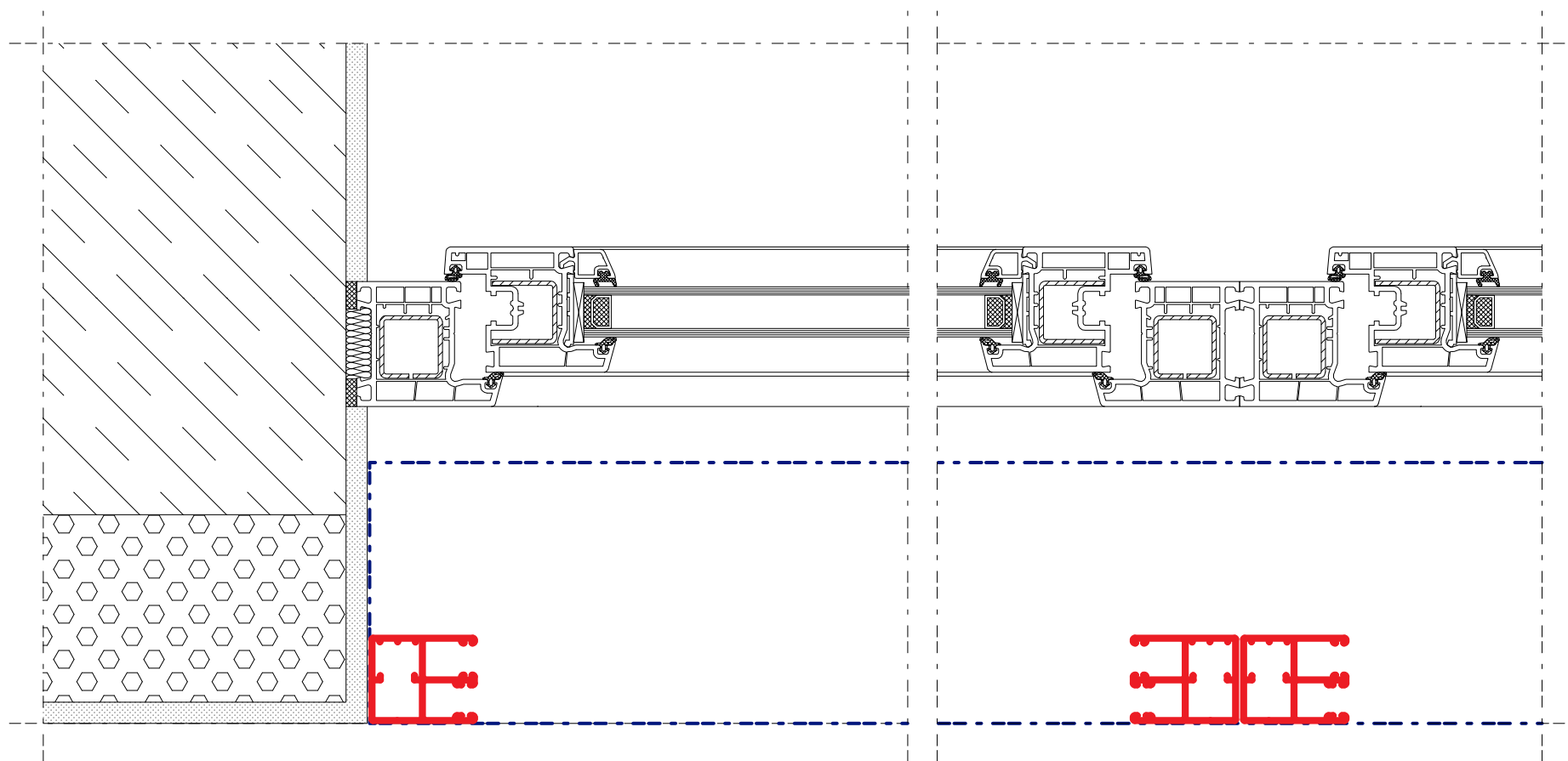




ROLETY ZEWNĘTRZNE SLK 45 Z MOSKITIERĄ

Typ montażu: do wnęki odwrócony





ROLETY ZEWNĘTRZNE SLK 45 Z MOSKITIERĄ

Typ montażu: do wnęki odwrócony / dwie prowadnice pojedyncze

