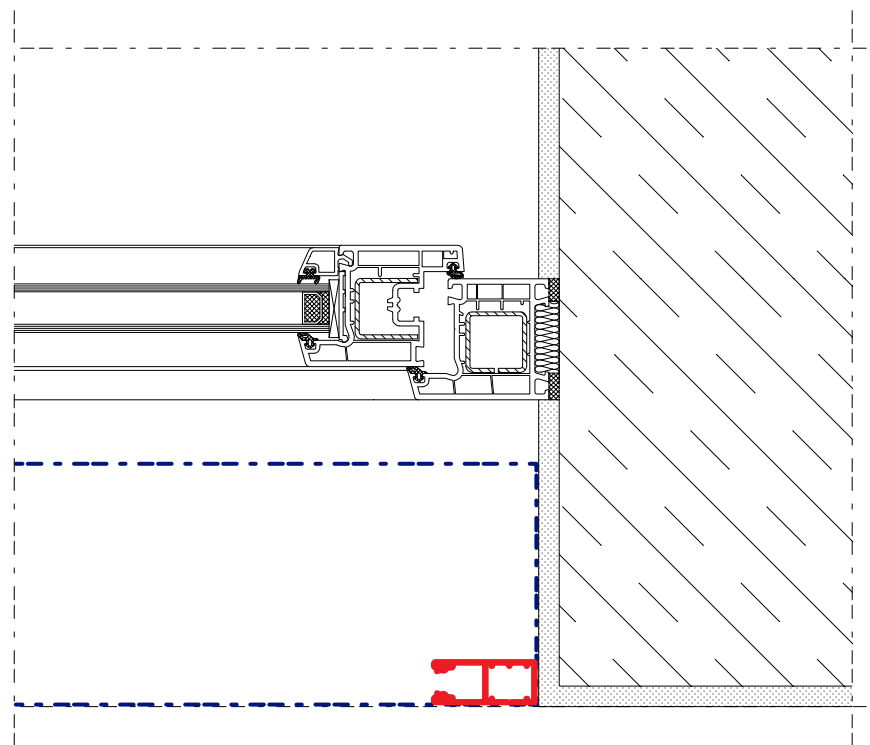
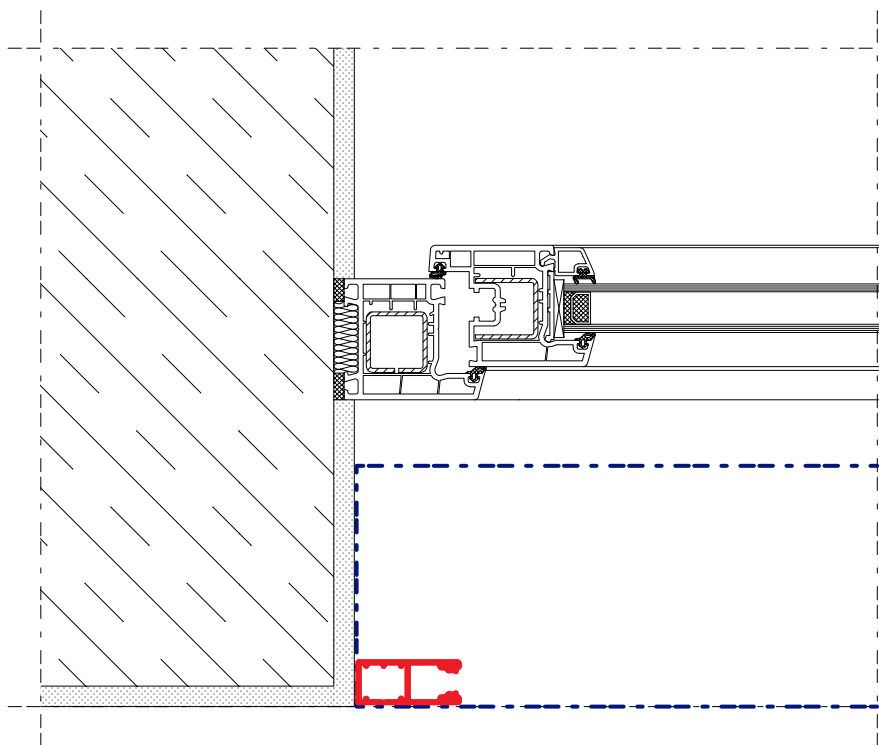


ROLETY ZEWNĘTRZNE SLK 45

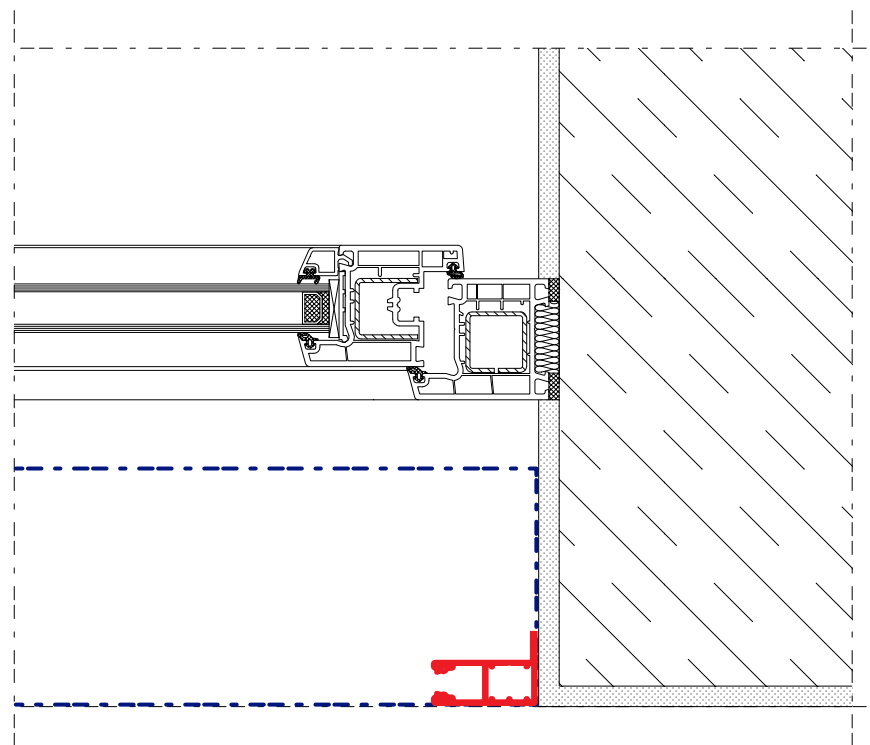
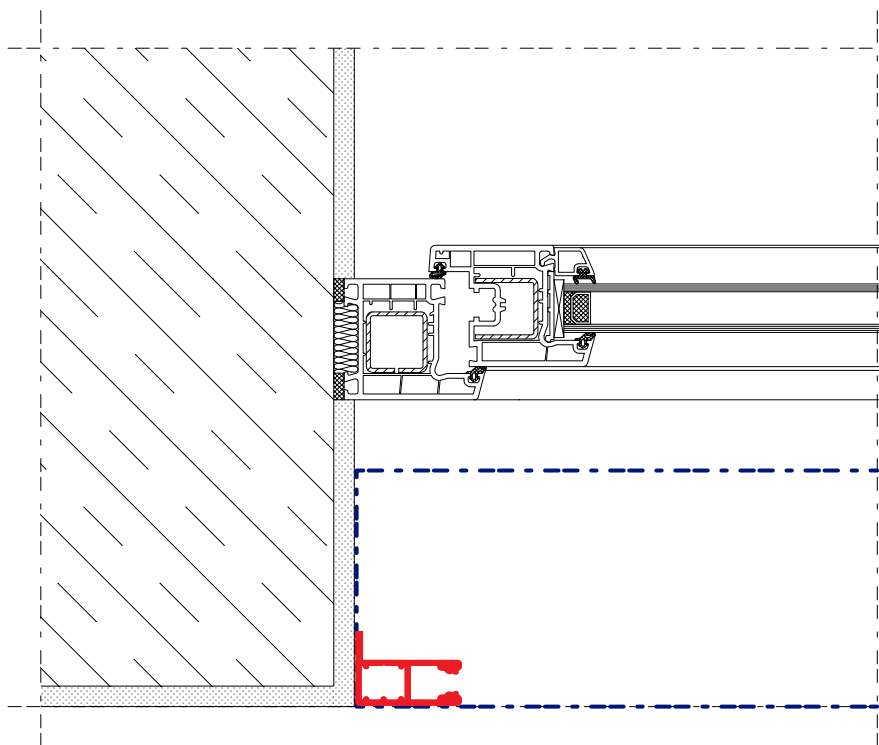
Typ montażu: do wnęki odwrócony



ROLETY ZEWNĘTRZNE SLK 45

Typ montażu: do wnętrza odwrócony

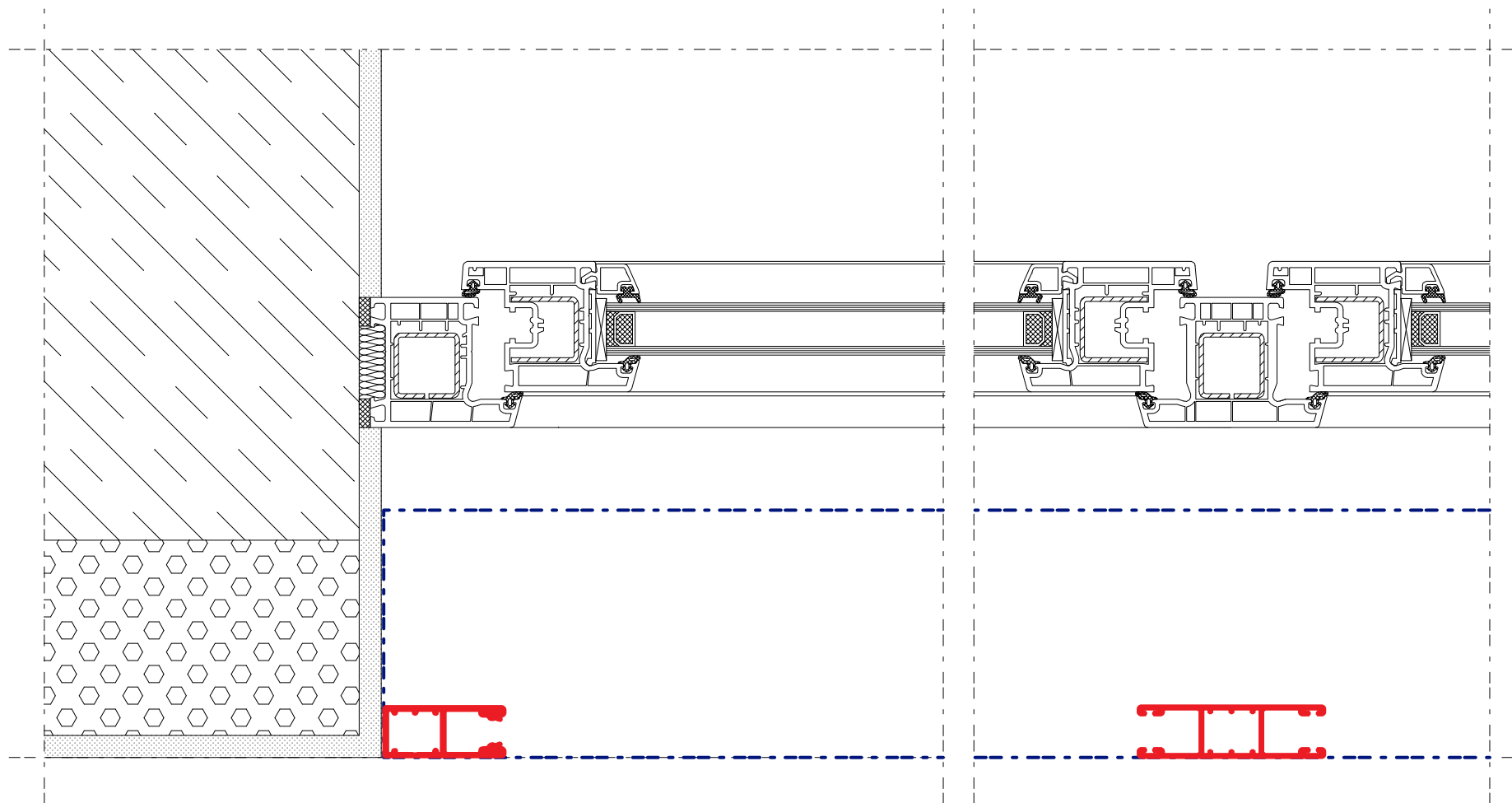

mirola



ROLETY ZEWNĘTRZNE SLK 45 - LHTF

Typ montażu: do wnęki odwrócony

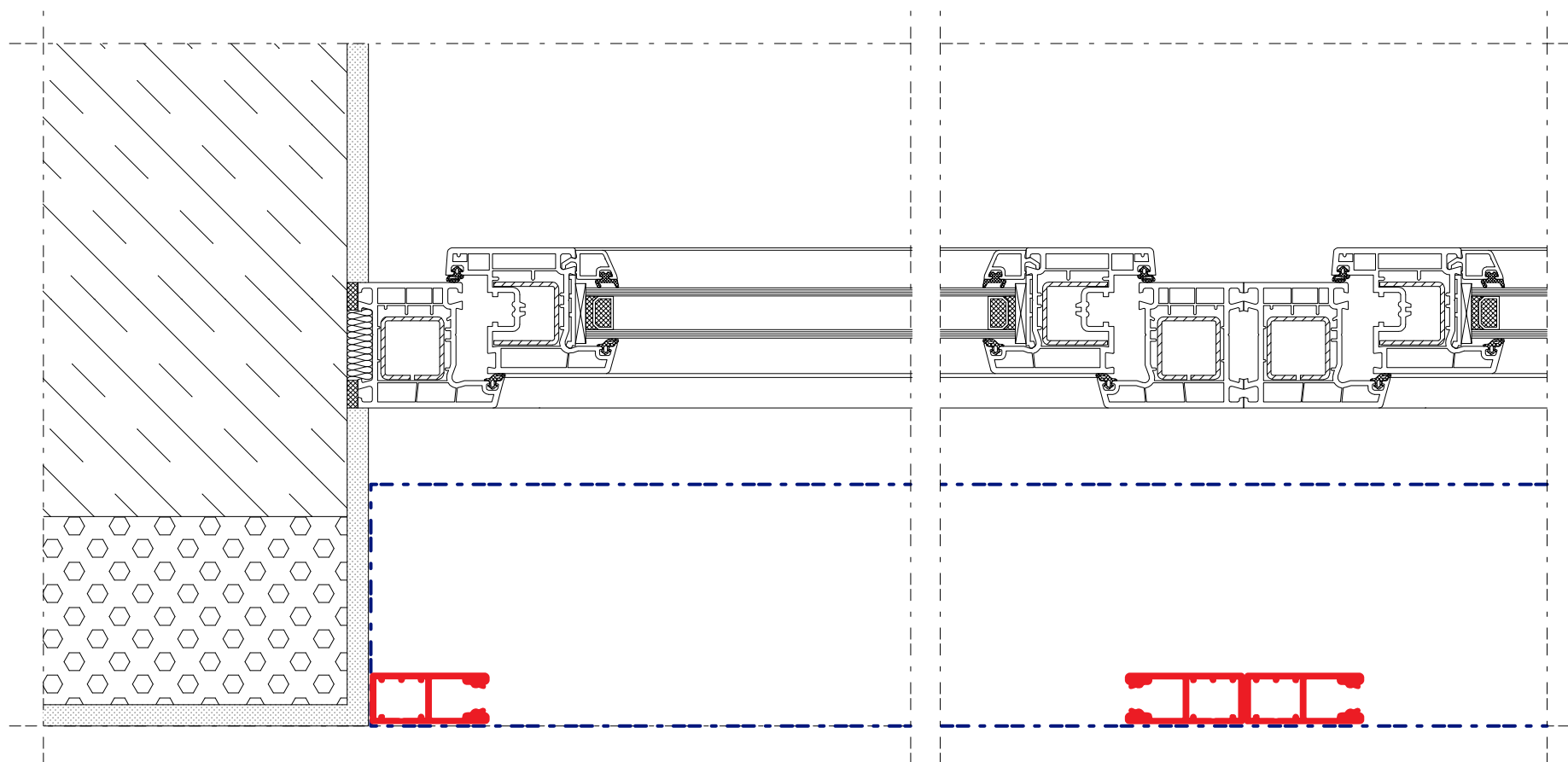




ROLETY ZEWNĘTRZNE SLK 45 - zestaw 1

Typ montażu: do wnęki odwrócony / jedna prowadnica podwójna

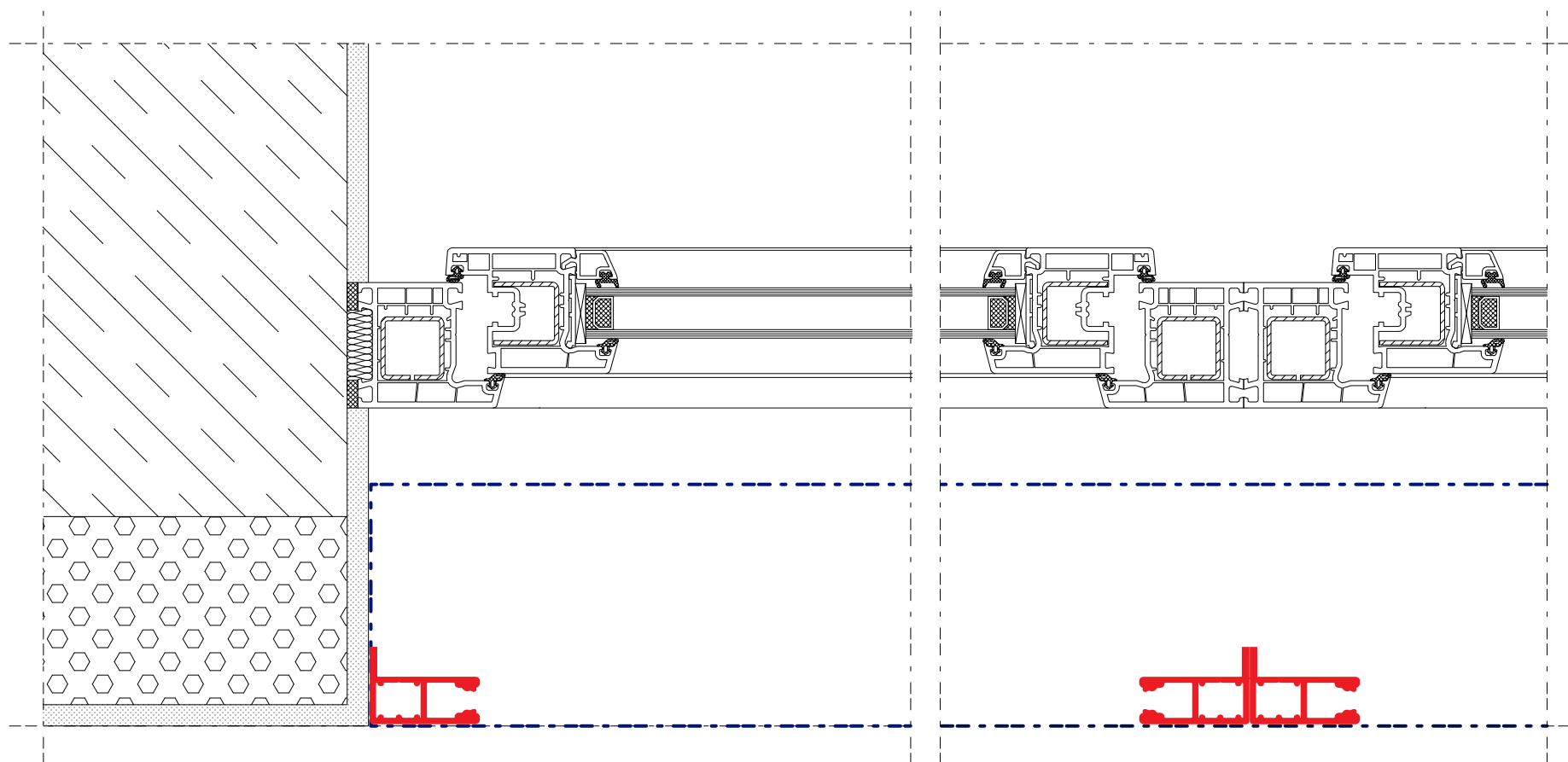




ROLETY ZEWNĘTRZNE SLK 45 - zestaw 2

Typ montażu: do wnęki odwrócony / dwie prowadnice pojedyncze





ROLETY ZEWNĘTRZNE SLK 45 - LHTF - zestaw 3

Typ montażu: do wnęki odwrócony / dwie prowadnice LHTF pojedyncze

