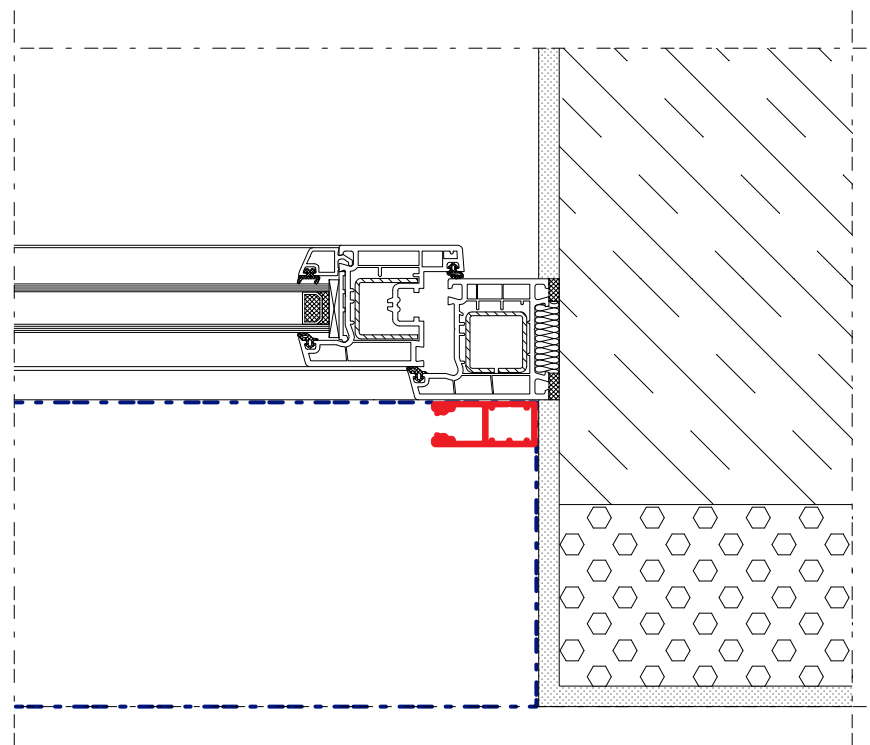
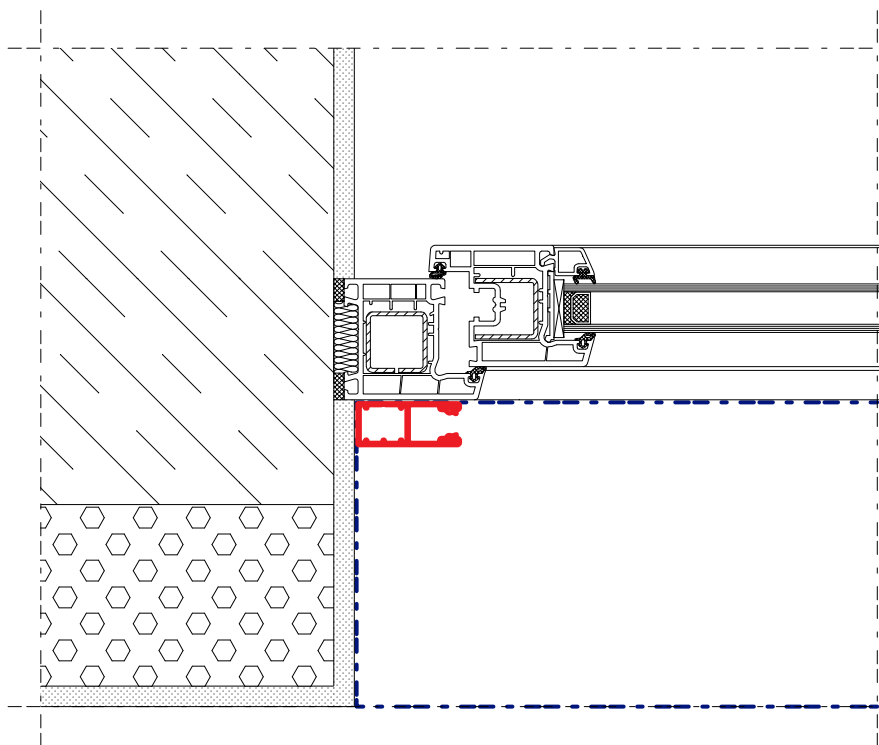


ROLETY ZEWNĘTRZNE SLK 45

Typ montażu: do wnęki

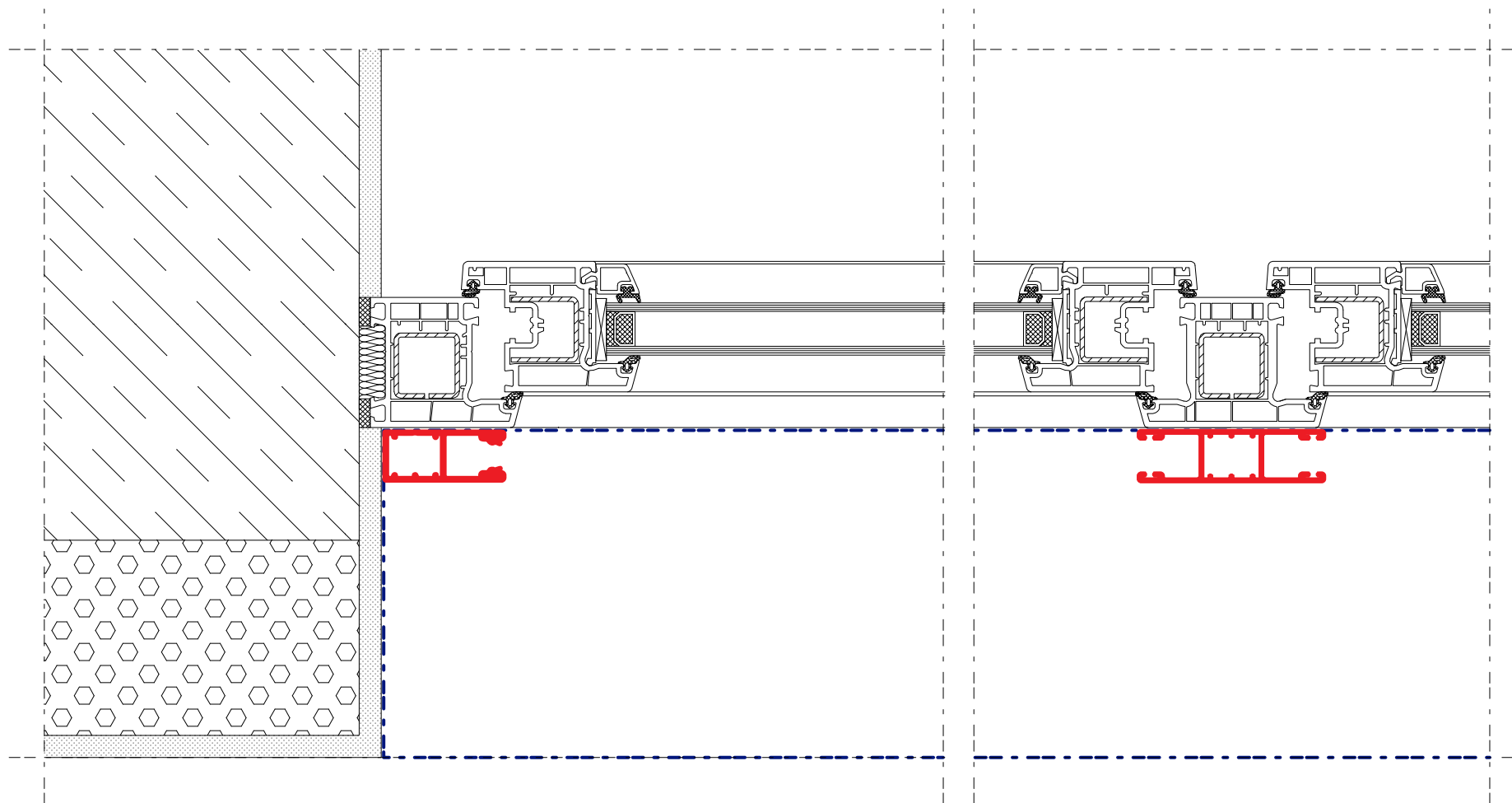




ROLETY ZEWNĘTRZNE SLK 45

Typ montażu: do wnęki

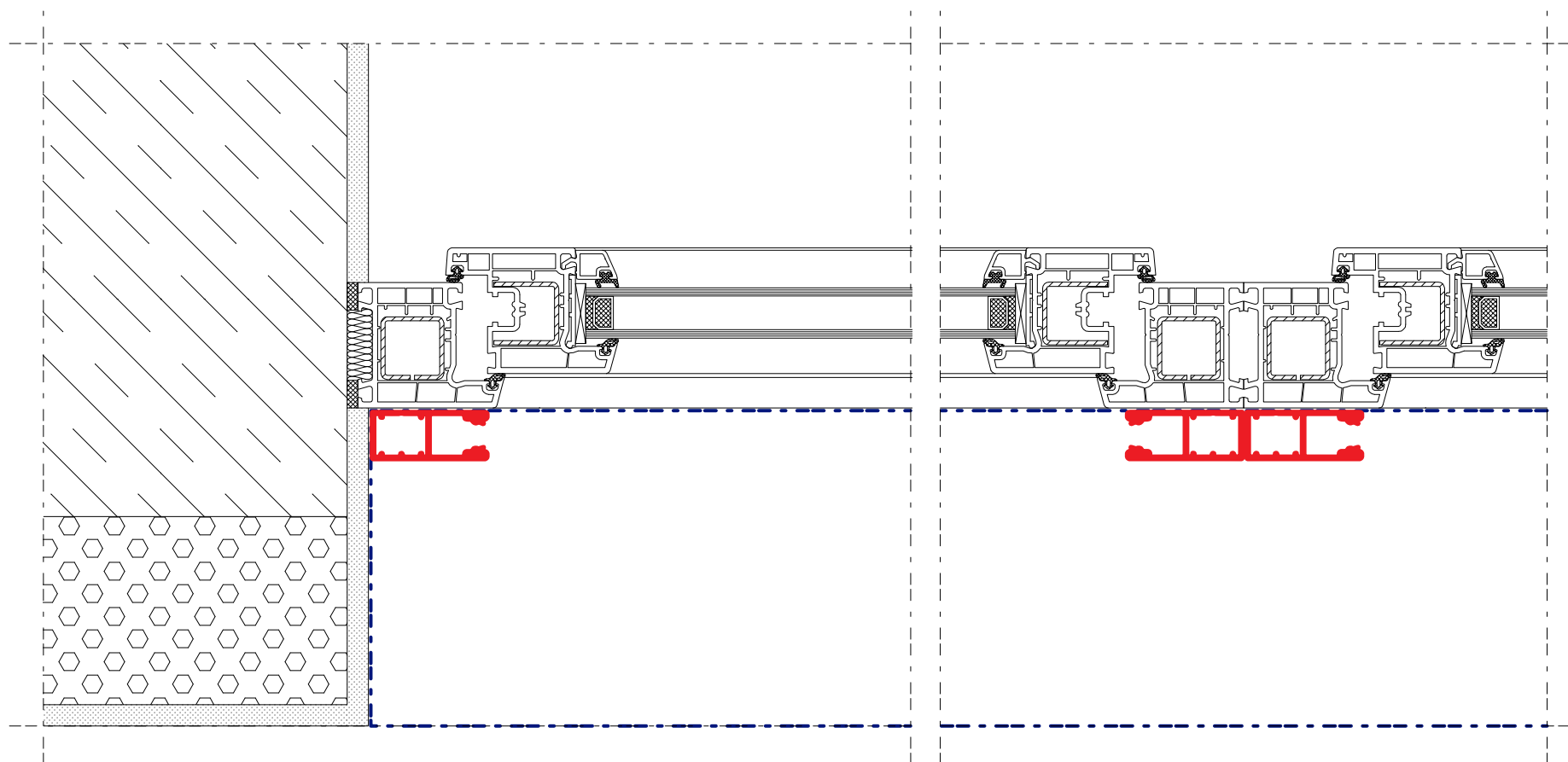

mirola



ROLETY ZEWNĘTRZNE SLK 45 - zestaw 1

Typ montażu: do wnęki / jedna prowadnica podwójna

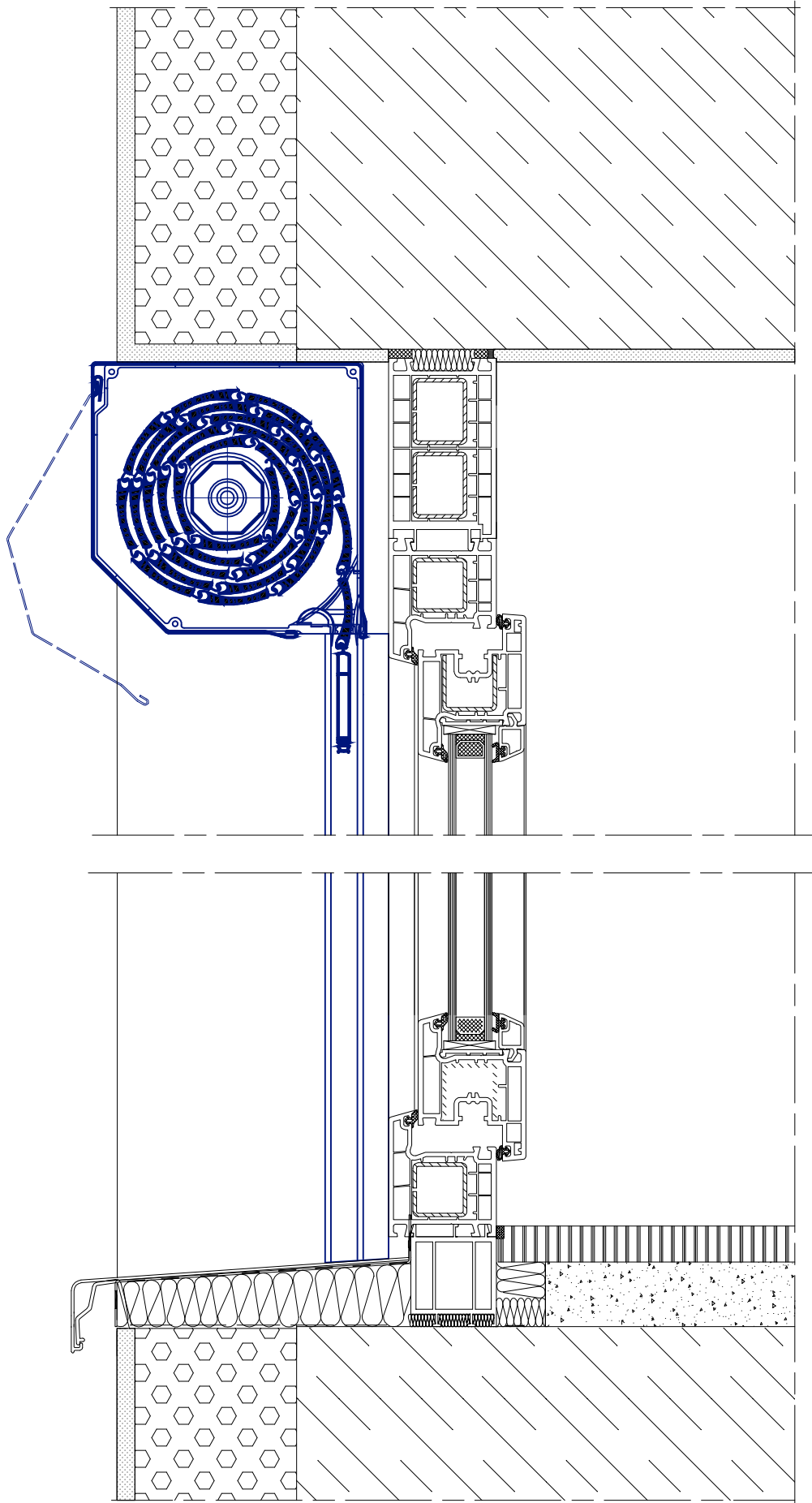




ROLETY ZEWNĘTRZNE SLK 45 - zestaw 2

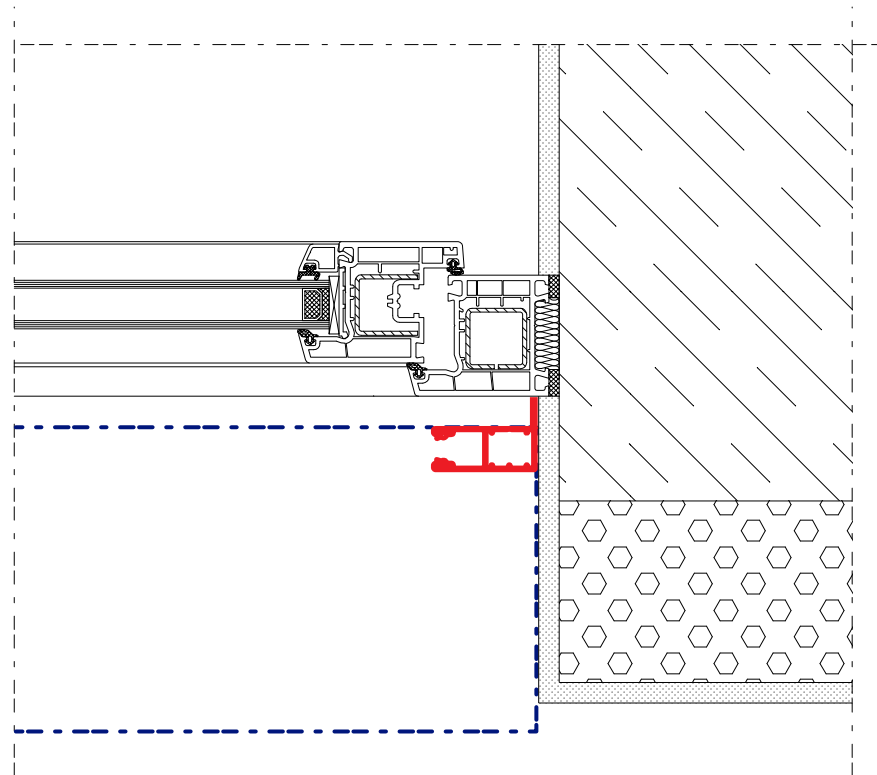
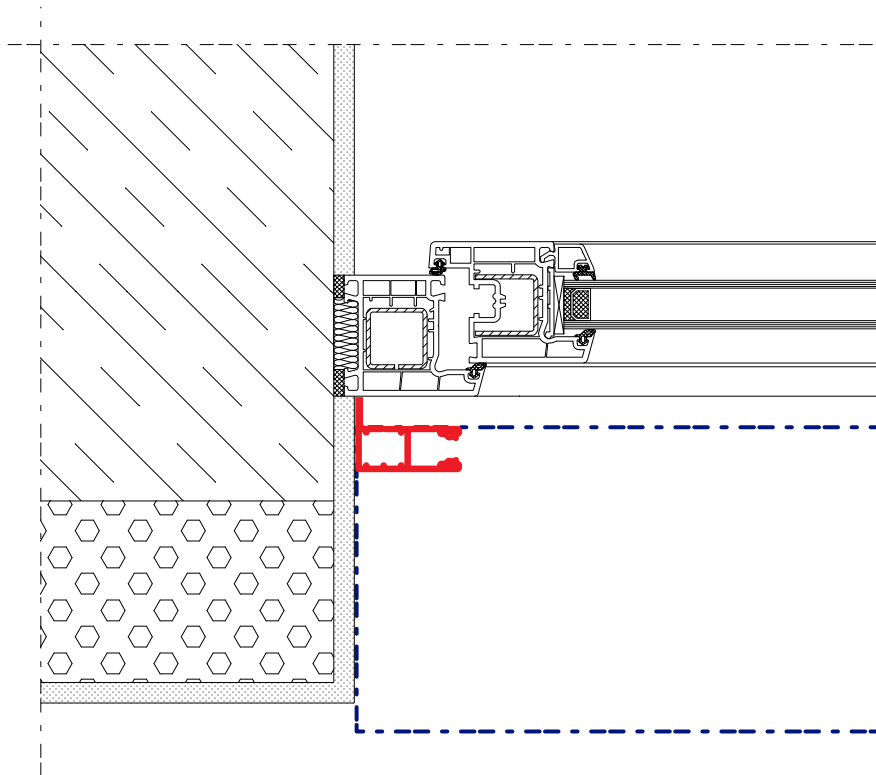
Typ montażu: do wnęki / dwie prowadnice pojedyncze





ROLETY ZEWNĘTRZNE SLK 45 - LHTF

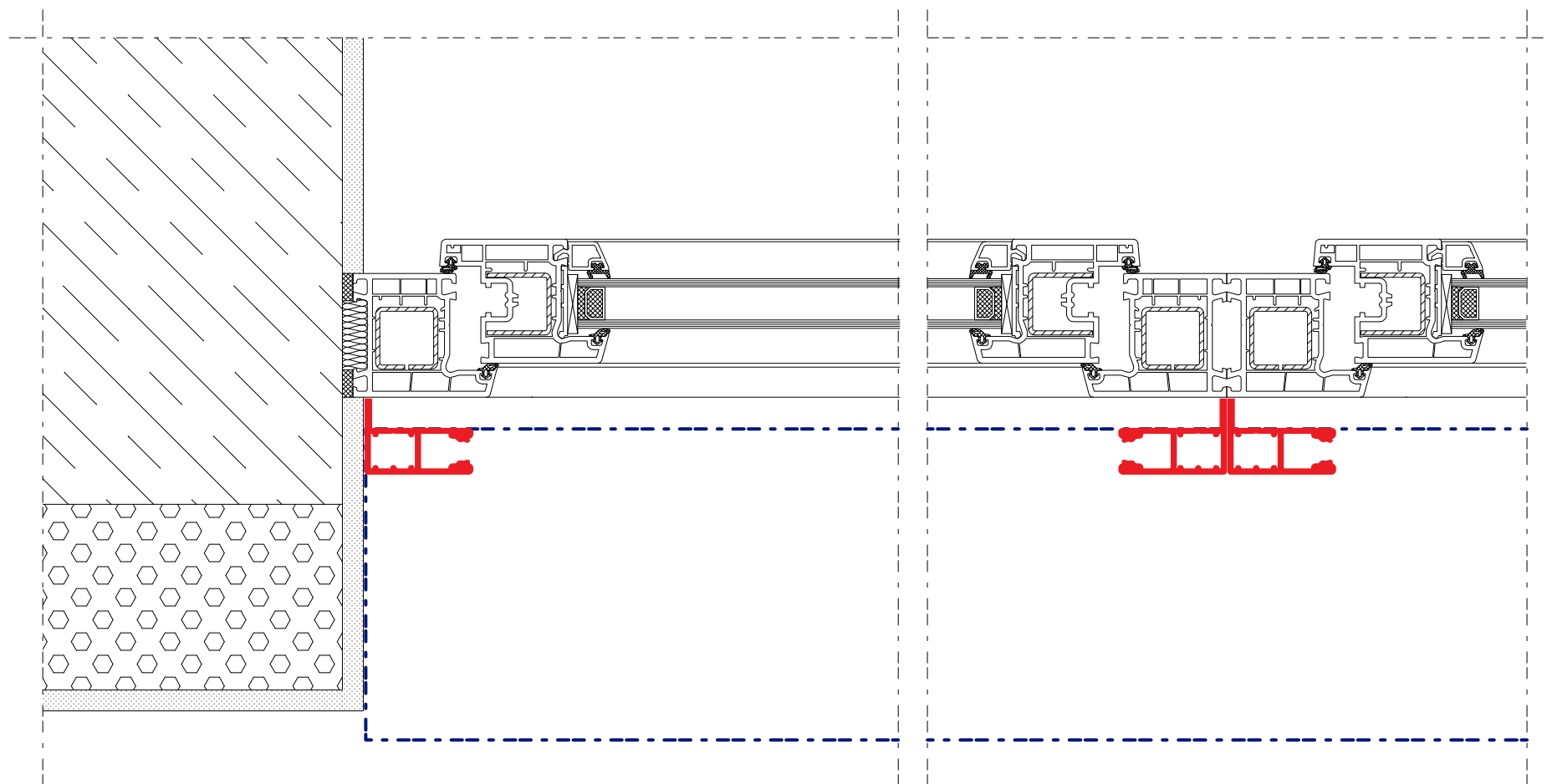
Typ montażu: do wnęki



ROLETY ZEWNĘTRZNE SLK 45 - LHTF

Typ montażu: do wneki


mirola



ROLETY ZEWNĘTRZNE SLK 45 - LHTF - zestaw 1

Typ montażu: do wnęki / dwie prowadnice pojedyncze

