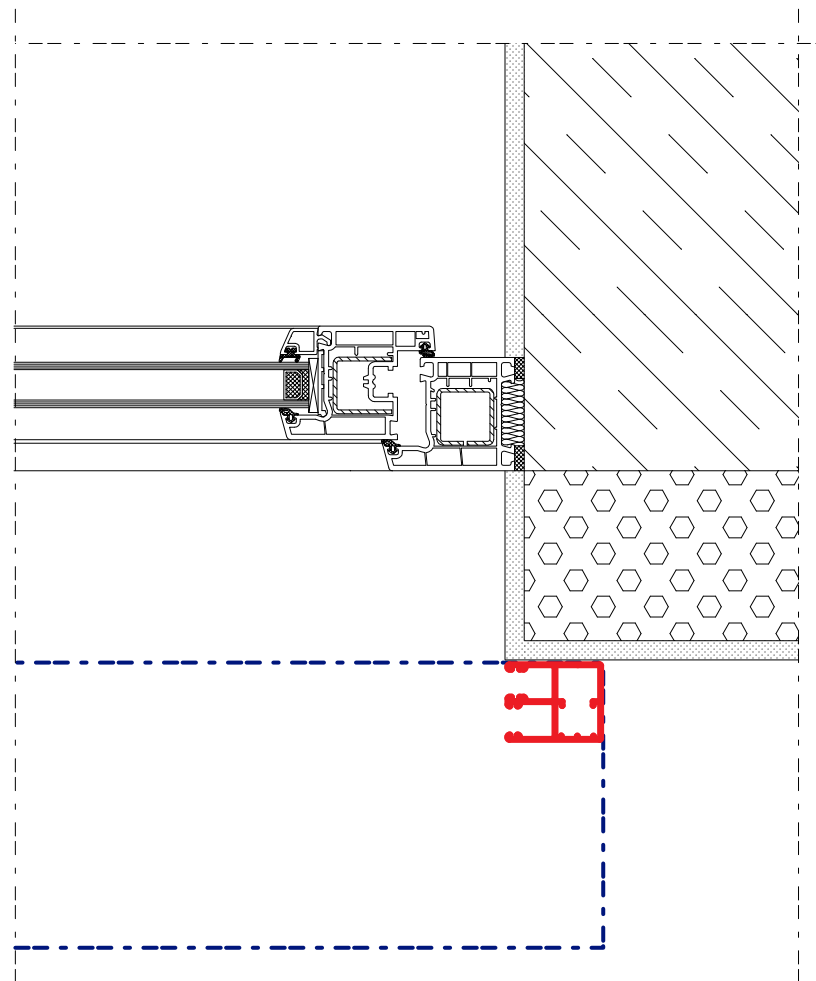
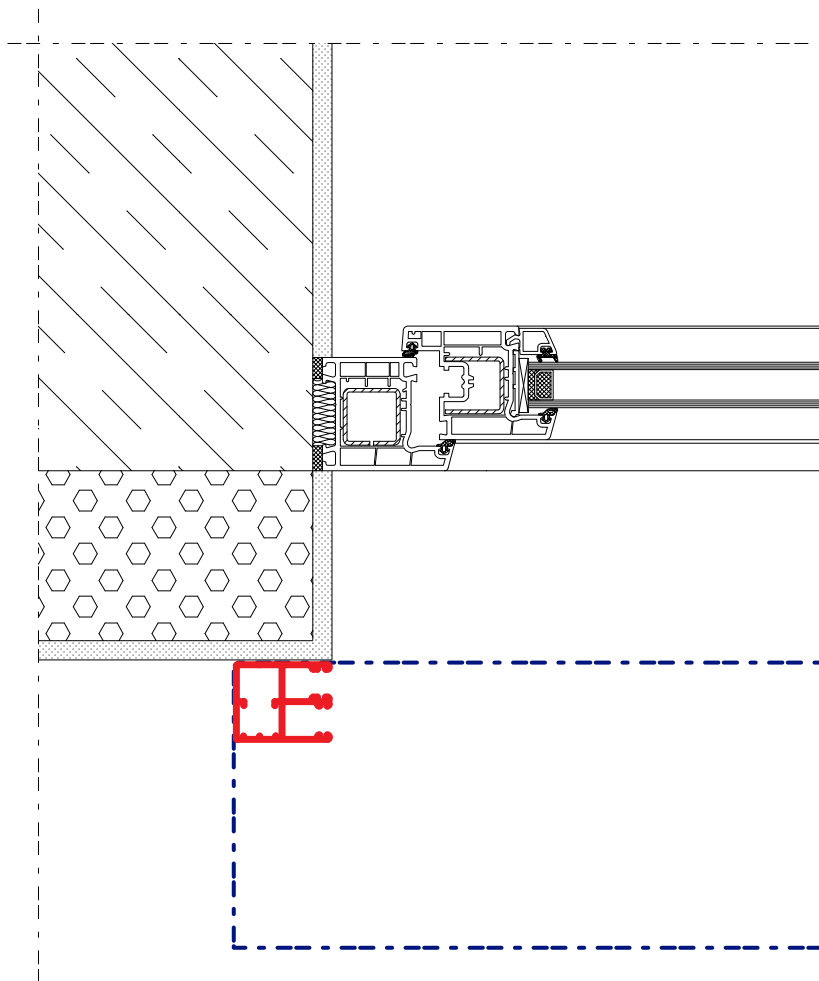


ROLETY ZEWNĘTRZNE SLK 45 Z MOSKITIERĄ

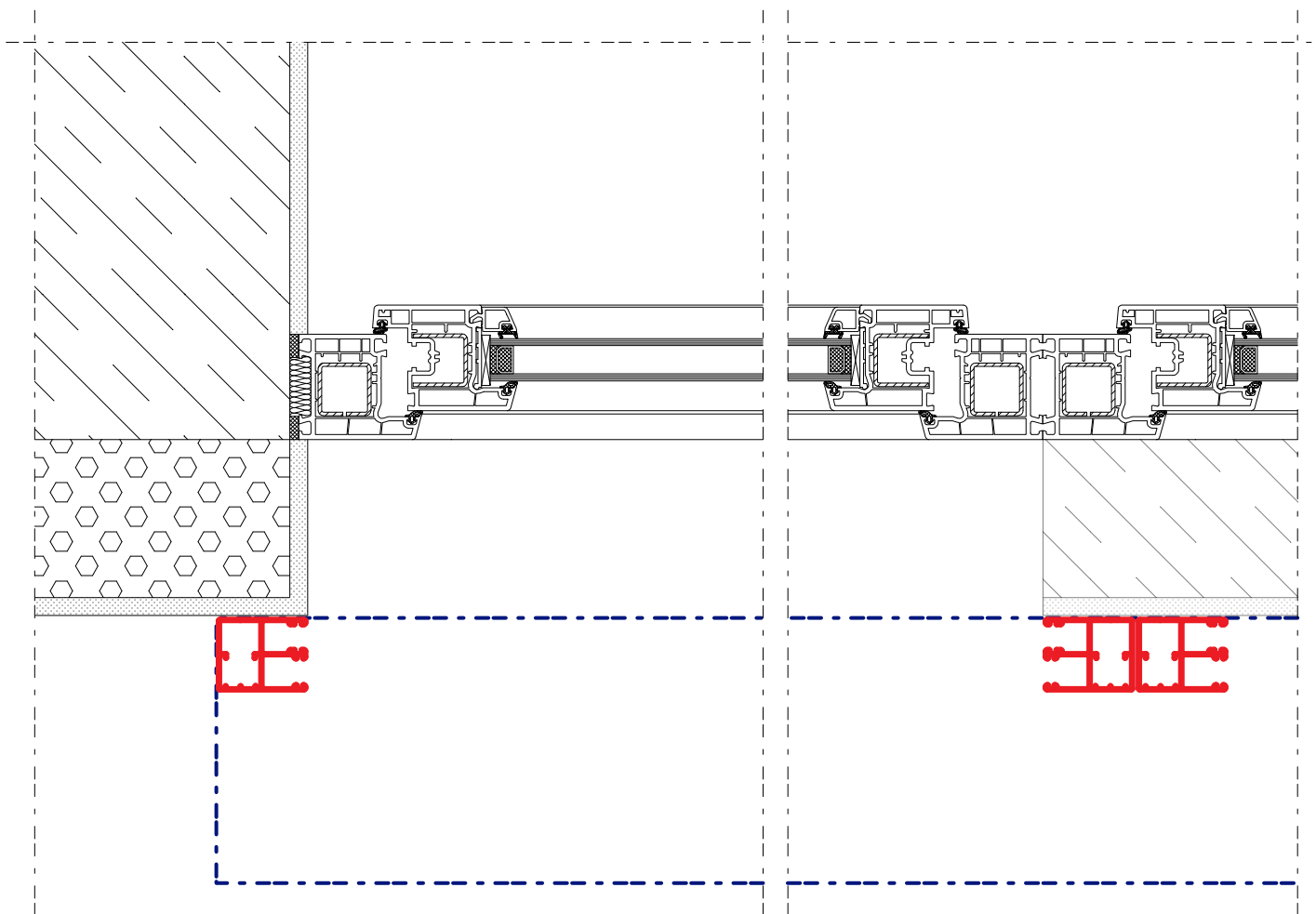
Typ montażu: na mur



ROLETY ZEWNĘTRZNE SLK 45 Z MOSKITIERĄ

Typ montażu: na mur





ROLETY ZEWNĘTRZNE SLK 45 Z MOSKITIERĄ - zestaw 1

Typ montażu: na mur / dwie prowadnice pojedyncze

