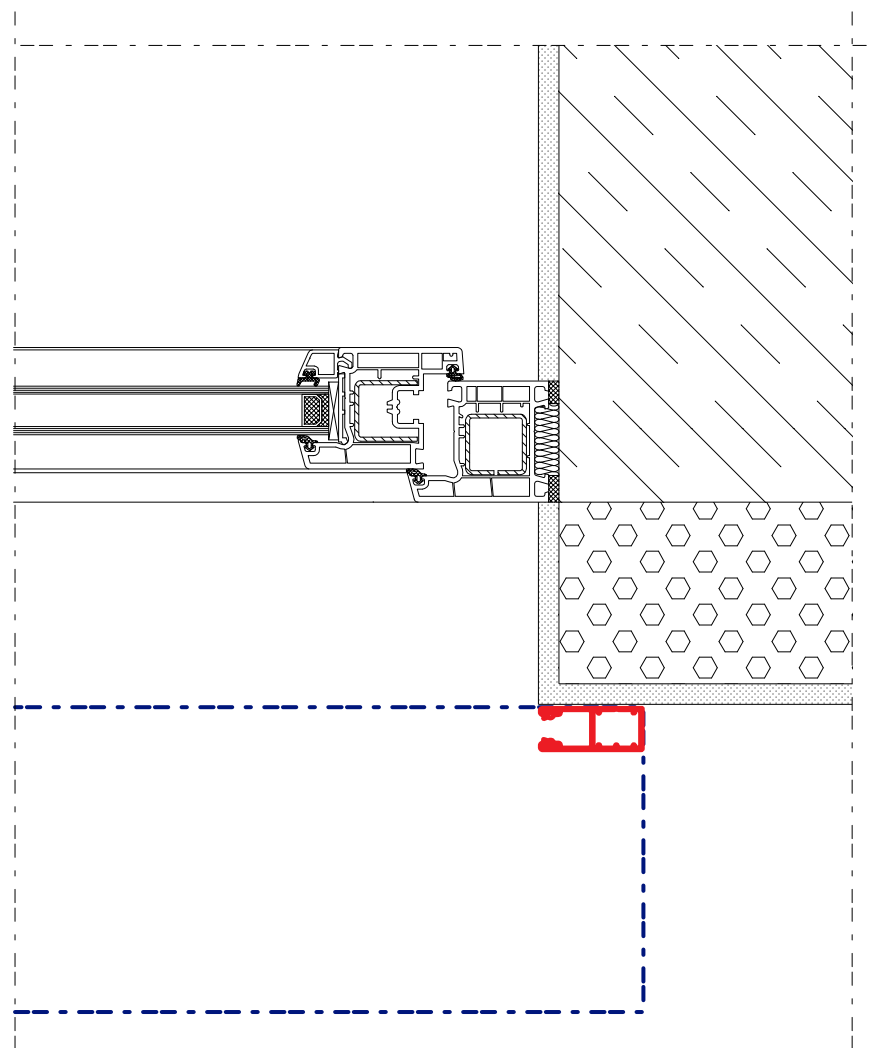
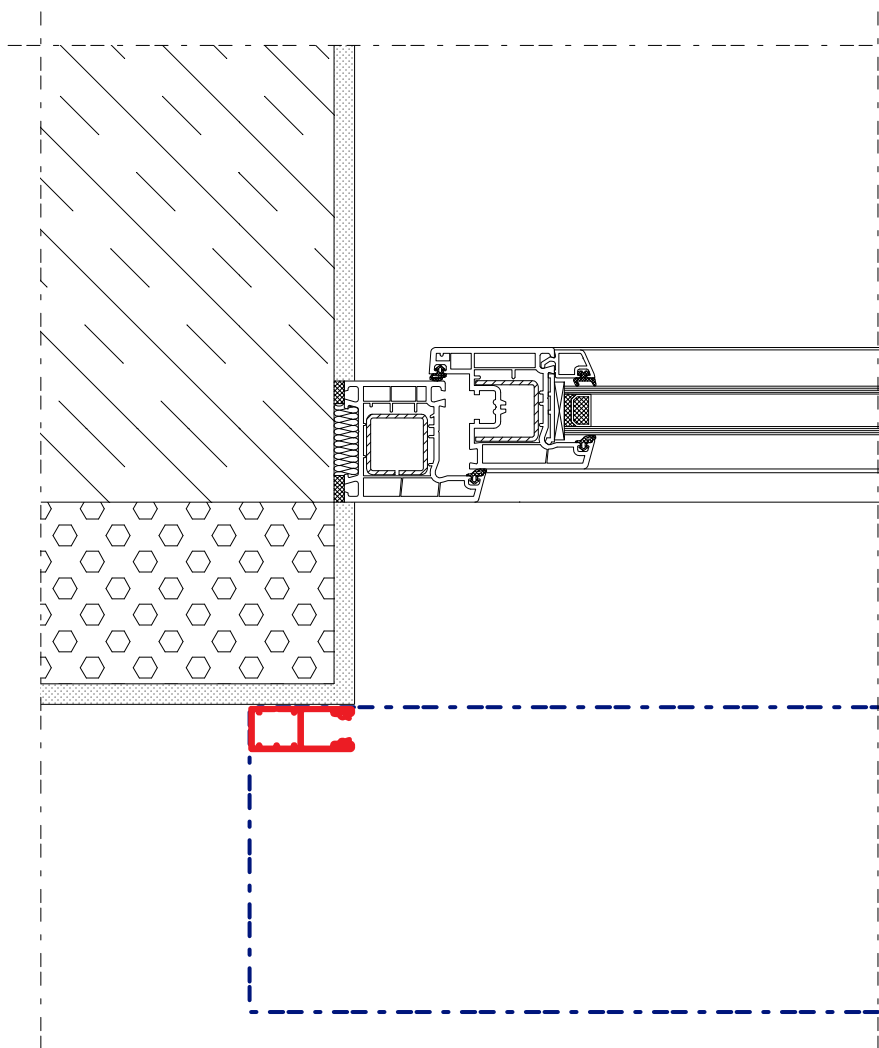


**ROLETY ZEWNĘTRZNE SLK 45**

Typ montażu: na mur

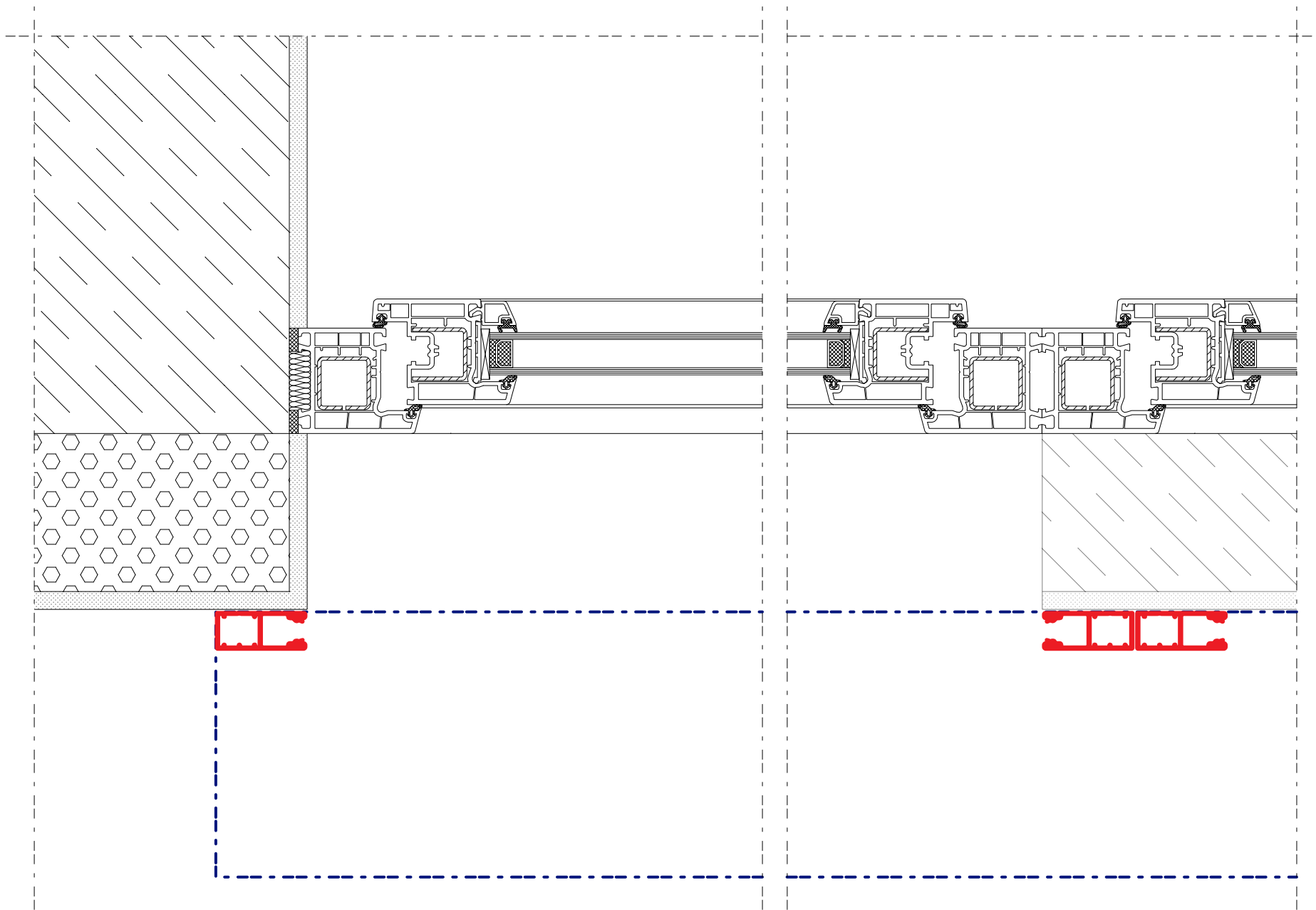




**ROLETY ZEWNĘTRZNE SLK 45**

Typ montażu: na mur

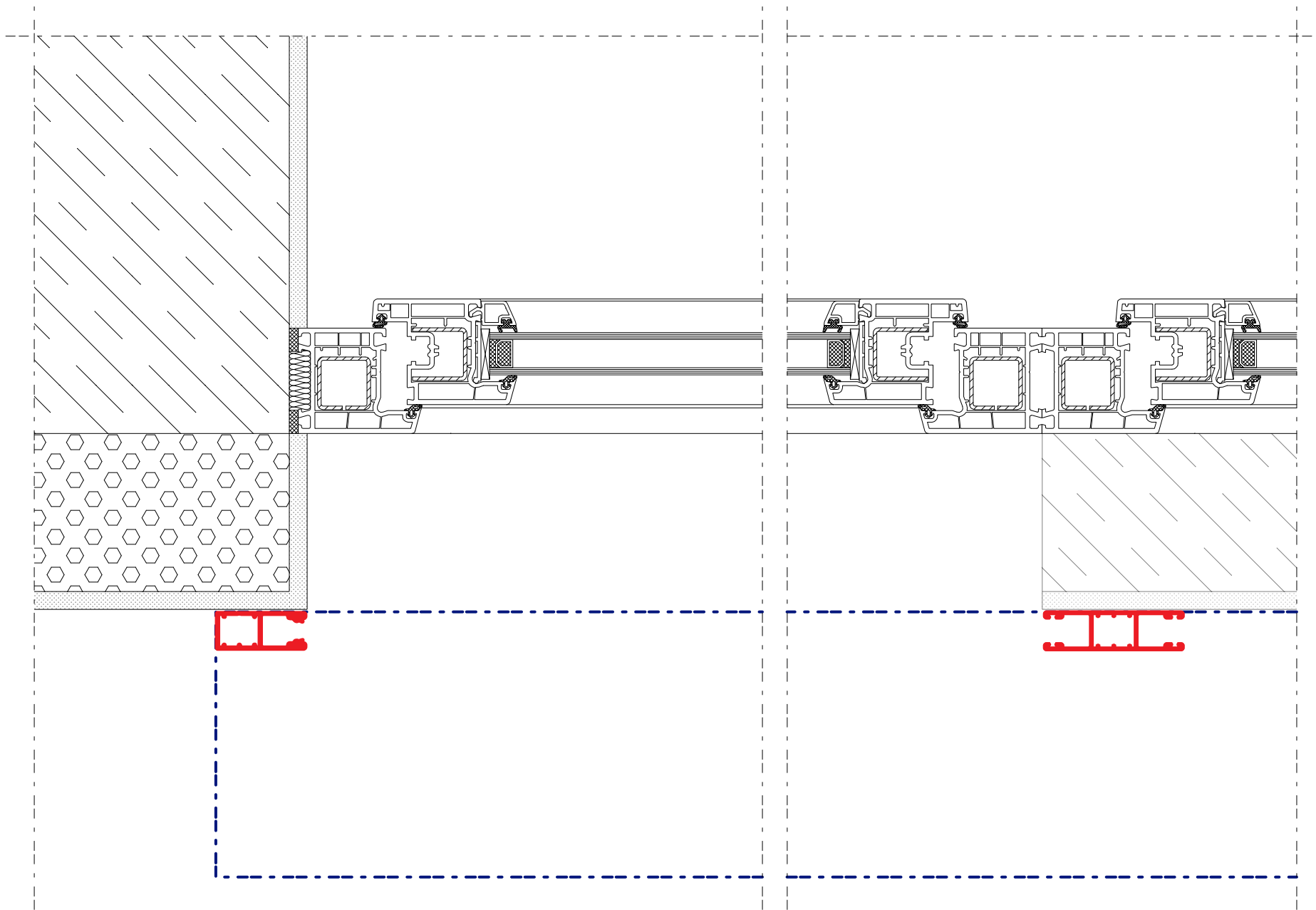




**ROLETY ZEWNĘTRZNE SLK 45 - zestaw 1**

Typ montażu: na mur / dwie prowadnice pojedyncze





**ROLETY ZEWNĘTRZNE SLK 45 - zestaw 2**

Typ montażu: na mur / jedna prowadnica podwójna

