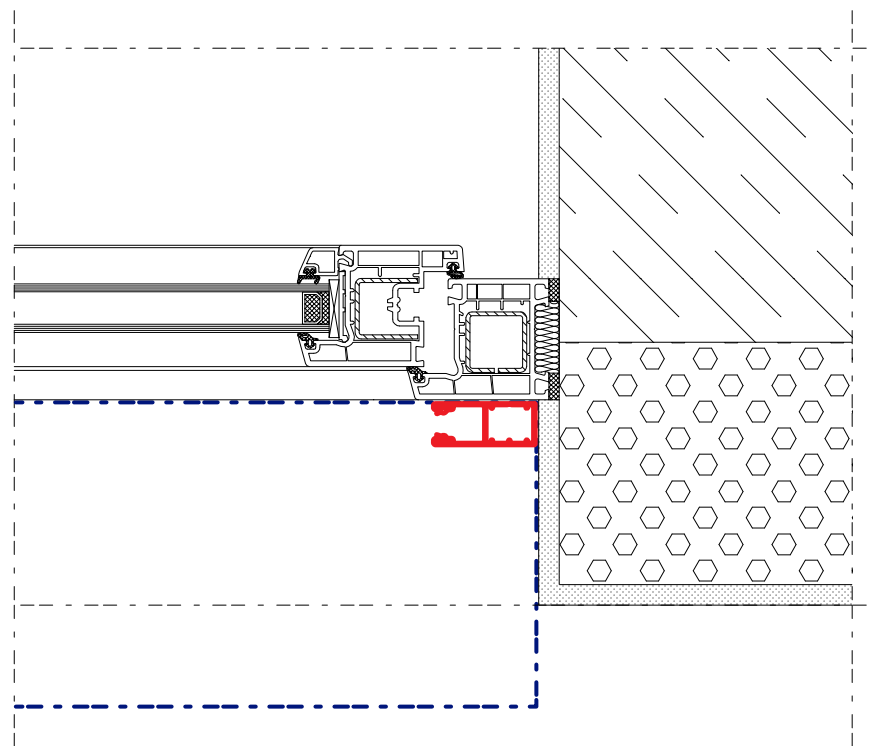
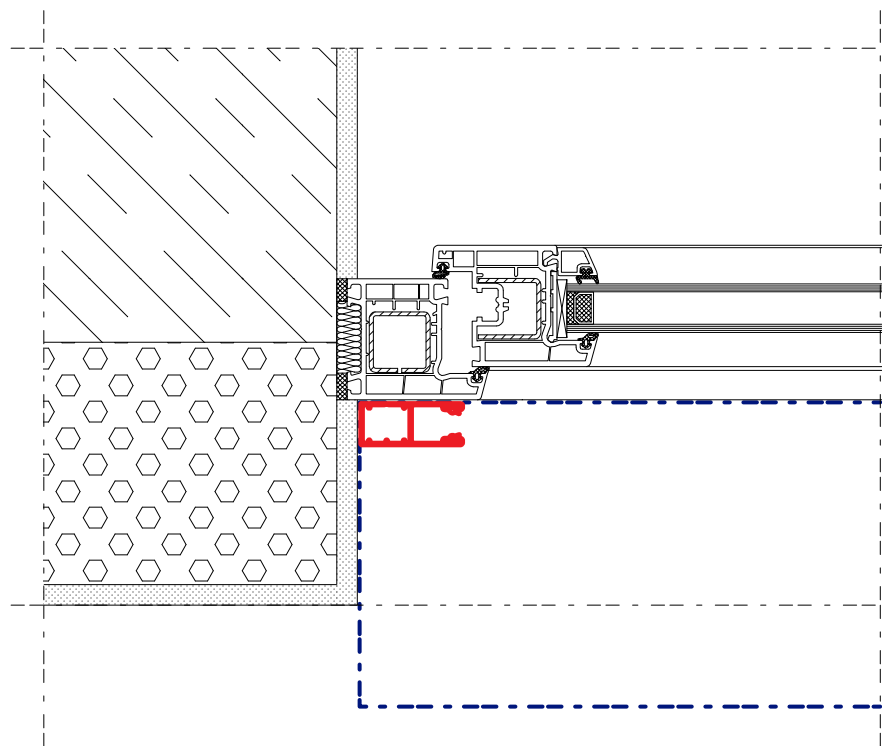


ROLETY ZEWNĘTRZNE SLK 45

Typ montażu: na nadprożu

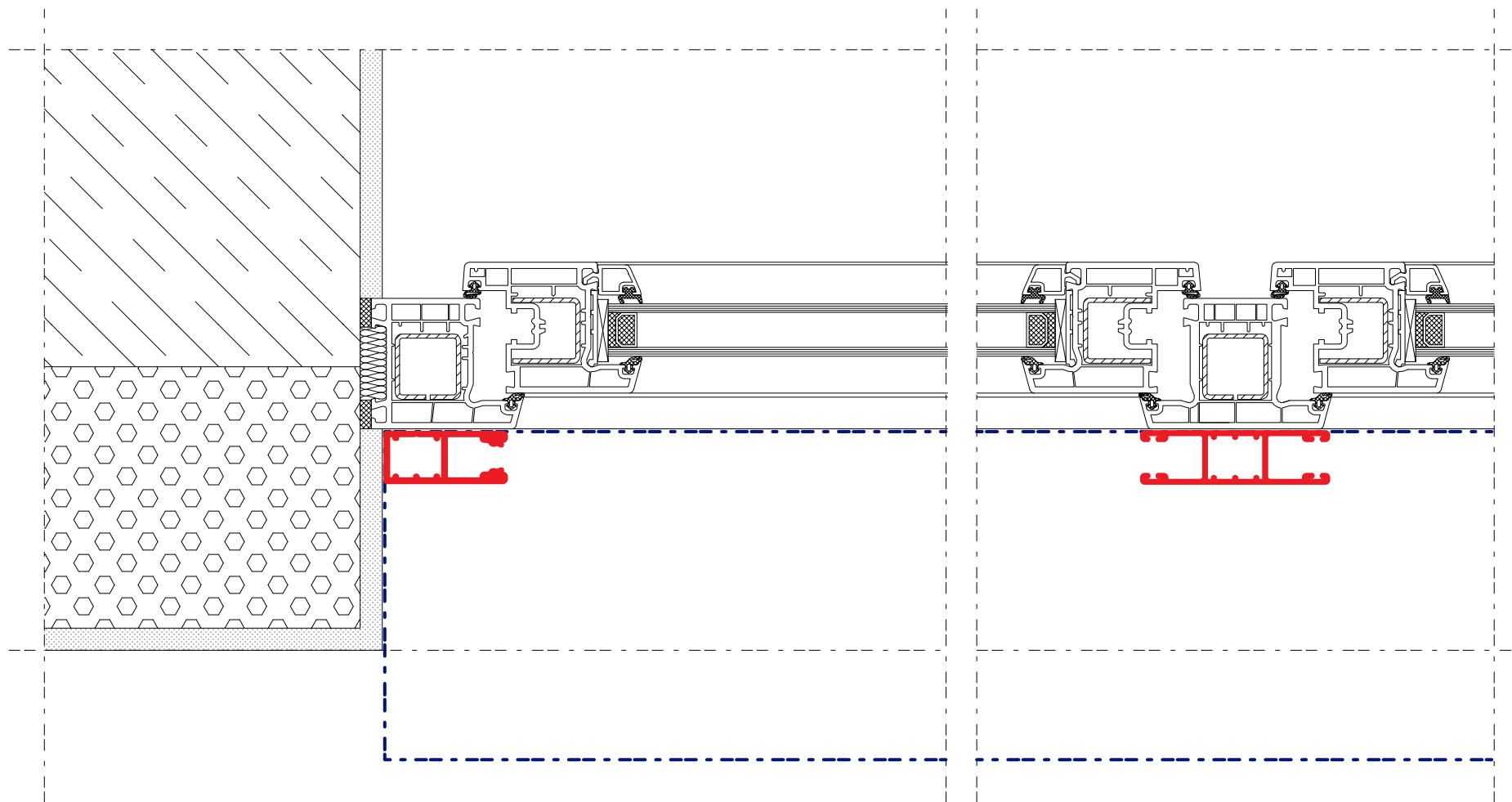




ROLETY ZEWNĘTRZNE SLK 45

Typ montażu: na nadprożu

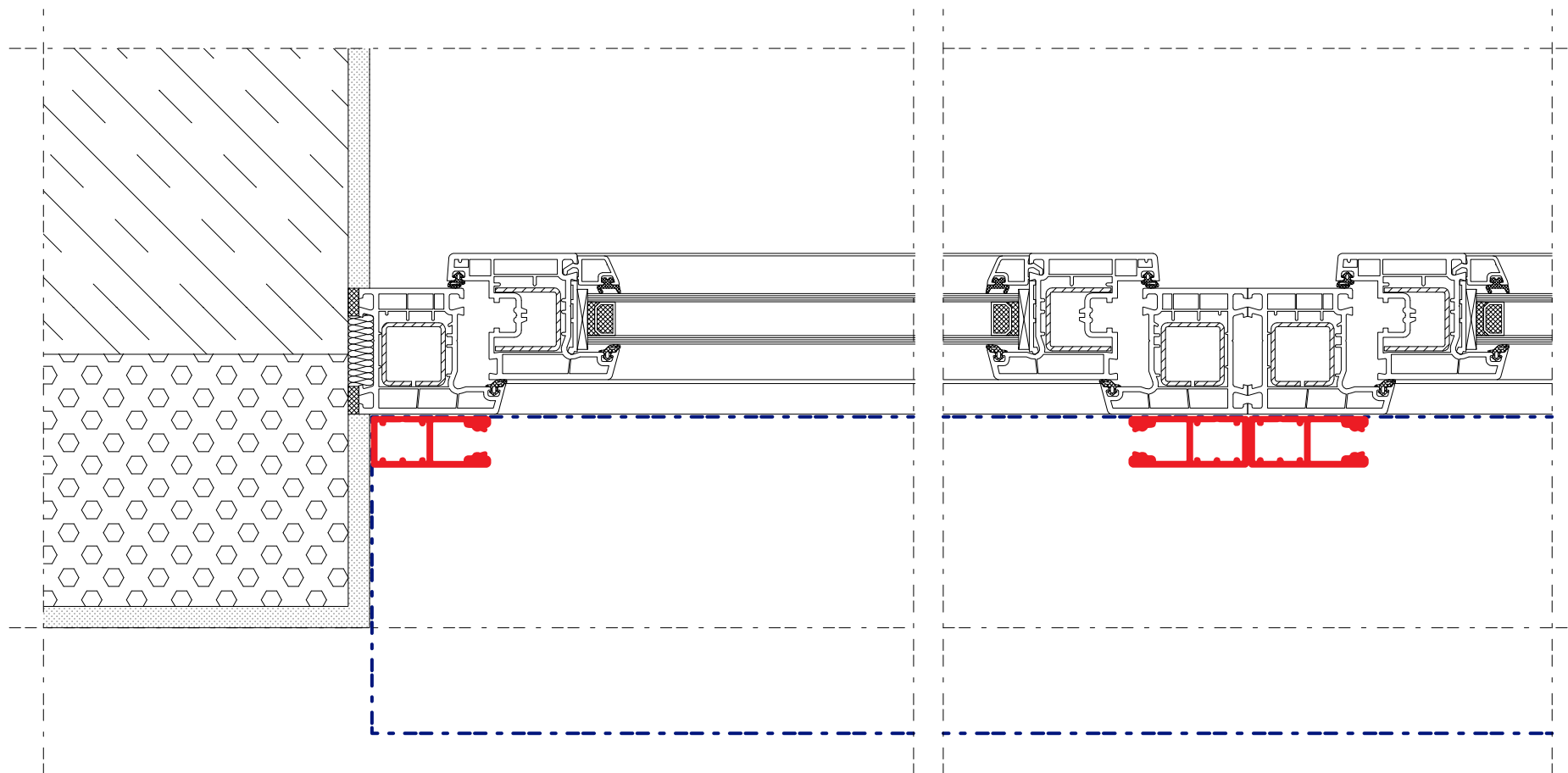




ROLETY ZEWNĘTRZNE SLK 45 - zestaw 1

Typ montażu: na nadprożu / jedna prowadnica podwójna





ROLETY ZEWNĘTRZNE SLK 45 - zestaw 2

Typ montażu: na nadprożu / dwie prowadnice pojedyncze

